

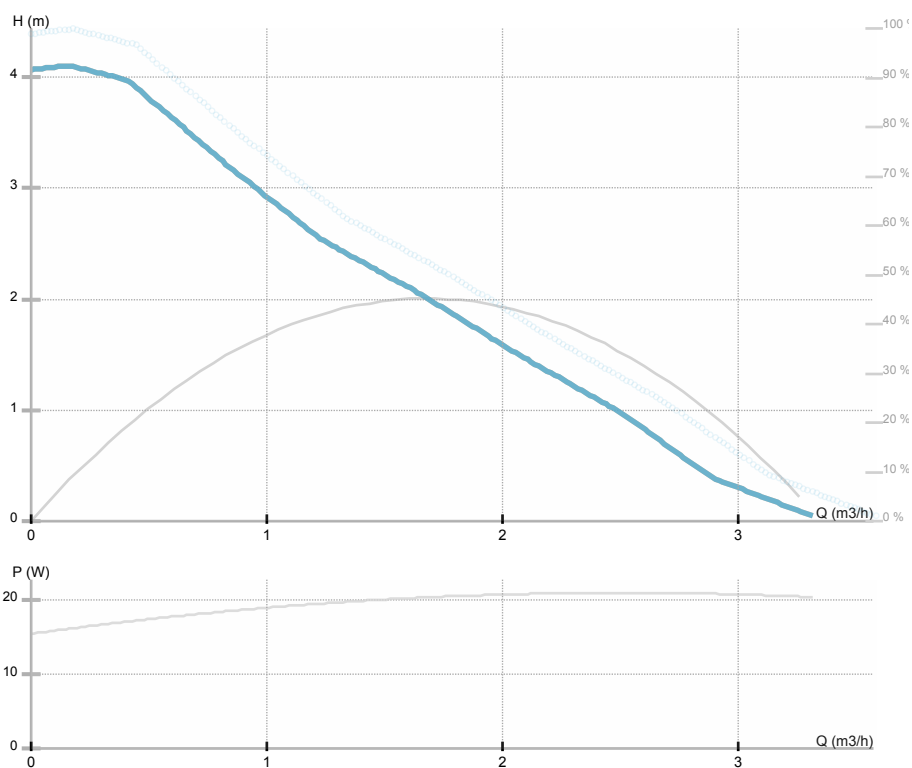


NMTD PLUS 25/40-180

979523937
 NMTD PLUS / Basic twin pump
 Heating/cooling, Klimatizacija

GENERAL

| | | | |
|----------------------------|----------------------------|----------------------------------|-----------------|
| Номер продукта | 979523937 | | |
| Product name | NMTD PLUS 25/40-180 | | |
| Seal type | | Индекс энергоэффективности (EEI) | 0,15 |
| Нетто вес | 4,91 kg | H min | 0.0 m |
| H макс | 4.1 m | Q min | 0.0 m3/h |
| Q макс | 3.32 m3/h | | |
| | 45 % | | |
| Уровень звукового давления | ≤43 dB(A) | | |



ELECTRICAL DATA

| | |
|-------------------------|-------------------|
| Номинальное напряжение | 1~230 V |
| Частота сети | 50 Hz |
| Мощность двигателя | 21 W |
| Об. / мин. | 3500 rpm |
| Класс изоляции (IEC 85) | F (155 °C) |
| Номинальный ток | 0.2 A |
| Класс защиты (IEC 34-5) | IP44 |
| Thermal protection | |
| Frame size | |

INSTALLATION

| | |
|---|-----------------------------------|
| Тип жидкости | Water VDI 2035, glycol 40% |
| Диапазон температуры жидкости | -10.0 ÷ 110.0 °C |
| Максимальная температура окружающей среды | 40 °C |
| Монтажная длина | 180 mm |
| Условный проход DN1 | 25 |
| Соединение | G 1 ½ |
| Присоединение | G 1 ½ |

MATERIAL

| | |
|--------------------------|----------------------------|
| Материал подшипников | Керамика |
| Материал рабочего колеса | Пластик Noryl 1630V |
| Материал проточной части | Серый чугун |
| Материал вала | Керамика |



IMP PUMPS d.o.o. Pod hrasti 28 SI - 1218 Komenda Slovenia Phone: +386 (0)1 28 06 400 Fax: +386 (0)1 28 06 460

Motor i e class

Макс. рабочее
давление

1.0 MPa



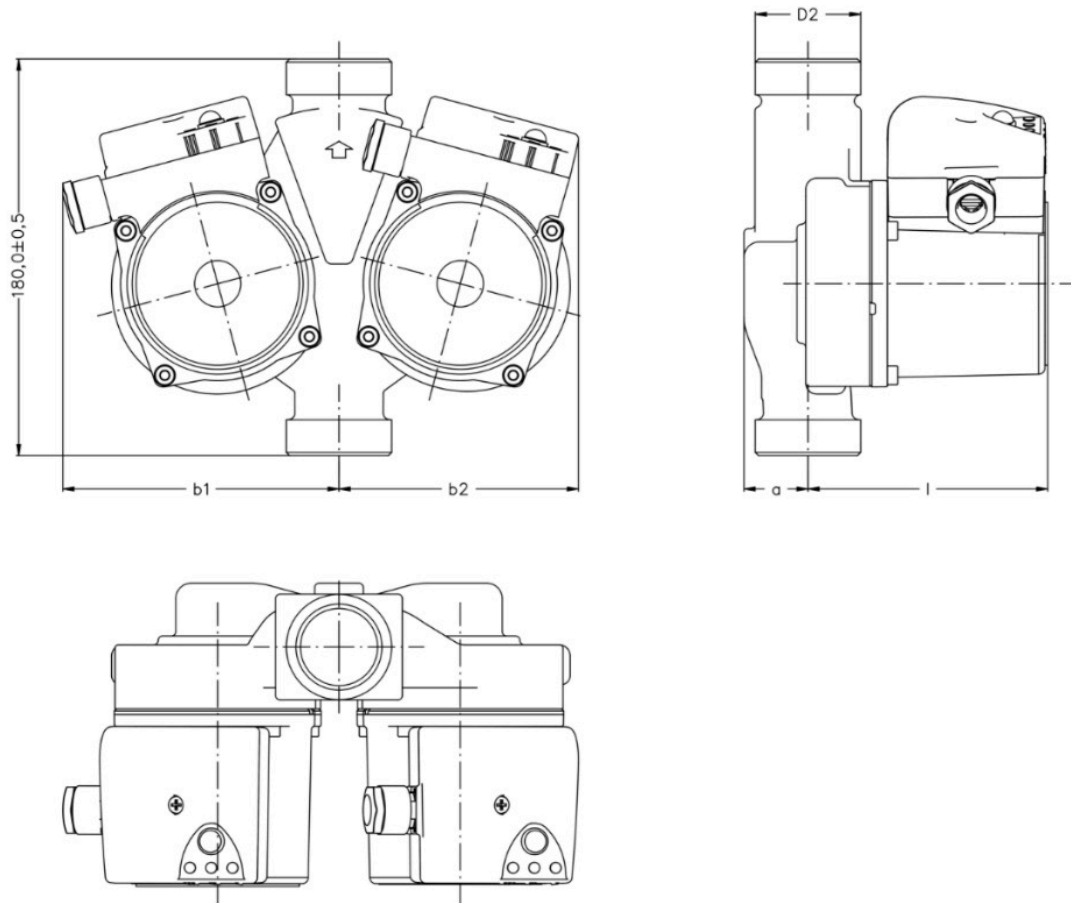
NMTD PLUS 25/40-180

979523937

NMTD PLUS / Basic twin pump

Heating/cooling, Klimatizacija

Эскиз



L=180 DN=25 b1=125 b2=108 l=108 a=29 D2=6/4



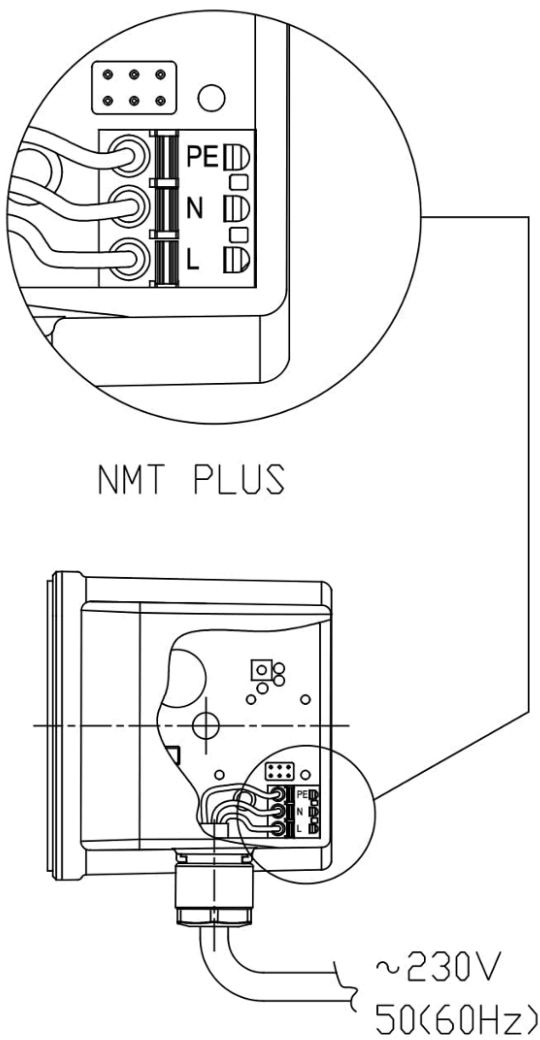
NMTD PLUS 25/40-180

979523937

NMTD PLUS / Basic twin pump

Heating/cooling, Klimatizacija

Электрическая схема





NMTD PLUS 25/40-180

979523937

NMTD PLUS / Basic twin pump
Heating/cooling, Klimatizacija